

SN3.0/3.68/4.0/5.0/6.0HS

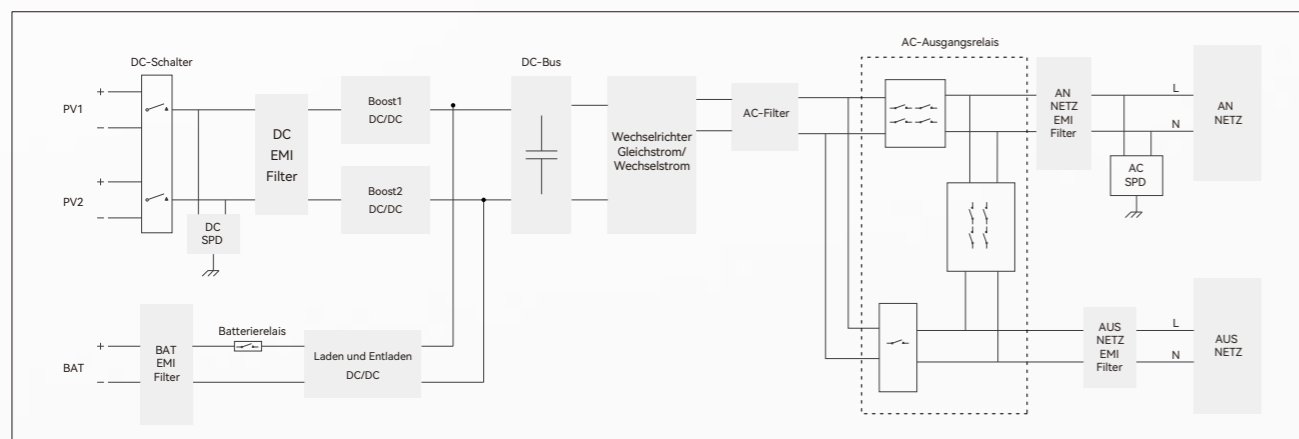
Einphasiger Hybrid-Wechselrichter/2 MPPTs

Merkmale

- 85 – 460 V Großer Batteriespannungsbereich
- DC/AC-Verhältnis bis zu 1,5
- Mehrere integrierte Betriebsmodi
- Eingebauter Fehlerlichtbogen-Schutzschalter
- Umschaltzeit in den EPS-Modus innerhalb von 10 ms
- Lüfterloses und geräuschloses Design
- Zusätzliche Ladekapazität im EPS-Modus
- Intelligente Überwachung und Wartung



Schaltplan



Modell	SN3.0HS	SN3.68HS	SN4.0HS	SN5.0HS	SN6.0HS
Eingang (PV)					
Empfohlene max. PV-Leistung (STC)	4500 Wp	5520 Wp	6000 Wp	7500 Wp	9000 Wp
Max. PV-Eingangsspannung	600 V				
Anlaufspannung	100 V				
Nominale PV-Eingangsspannung	360 V				
MPPT-Betriebsspannungsbereich	90 V bis 560 V				
Anzahl PV-Eingänge	2 (2 MPPTs, 1/1)				
Max. Eingangsstrom pro MPPT	16 A				
Max. Kurzschlussstrom pro MPPT	25 A				

Batterieparameter					
Batterietyp	Li-Ion				
Batteriespannungsbereich	85 V bis 460 V				
Max. Lade-/Entladestrom	25 A/25 A				
Max. Lade-/Entladeleistung	3000 W/3000 W	3680 W/3680 W	4000 W/4000 W	5000 W/5000 W	6000 W/6000 W

Netz-/Ausgang					
Nominale Netzausgangsleistung	3000 W	3680 W	4000 W	5000 W	6000 W
Max. Netzausgangsleistung	3000 VA	3680 VA	4000 VA	5000 VA	6000 VA
Max. Netzausgangsstrom	13 A	16 A	17,4 A	21,7 A	26,1 A
Max. Eingangsleistung aus dem Netz	6000 VA	7300 VA	8000 VA	10000 VA	12000 VA
Max. Eingangsstrom vom Netz	26 A	32 A	34,8 A	43,4 A	52,3 A
Nominale Netzspannung	L/N/PE, 230 V				
Nennnetzfrequenz	50/60 Hz				
Harmonische Verzerrung (THD)	<3 %				
Leistungsfaktorbereich	0,8 voreilend – 0,8 nacheilend				

Backup-Daten					
Nennleistung	3000 W	3680 W	4000 W	5000 W	6000 W
Spitzenausgangsleistung	5000 VA, 10 s	5000 VA, 10 s	5000 VA, 10 s	7500 VA, 10 s	7500 VA, 10 s
Backup-Umschaltzeit	10 ms				
Nominale Ausgangsspannung	230 V				
Nennausgangsfrequenz	50/60 Hz				

Effizienz	
Max. Effizienz	97,60 %
EU-Effizienz	97,00 %

Schutz	
Schutz vor Inselbildung	Ja
Fehlerstromschutz	Ja
PV-Verpolungsschutz	Ja
Kurzschlusschutz	Ja
Fehlerlichtbogen-Schutzschalter	Ja
RSD	Optional
Überspannungsschutz	DC II/AC II
Batterie-Verpolungsschutz	Ja

Allgemeine Daten		
Abmessungen (BxHxT)	470x375x178 mm	
Gewicht	16,8 kg	17,2 kg
Installationsmethode	Wandmontage	
Topologie	Transformatorlos	
Schutzart	IP65	
Betriebstemperatur	-25 – 60 °C	
Feuchtigkeit	0 – 100 %	
Kühlungsmethode	Natürlich	
Max. Betriebshöhe	4000 m (> 3000 m Derating)	
Anzeige	LED+APP	
Kommunikationsmethode	WLAN/4G/Ethernet, RS485, CAN	

IEC 62109-1/2, IEC61000-6, IEC61000-3, IEC62116, IEC61727, IEC61683, IEC60068, IEC61000-3, EN50549-1, IEC/EN62477, C10/11, CEI-0-21, NRS097-2, AS4777-2 RD1699/UNE217001/UNE206007/NTS Typ A, VERORDNUNG Nr. 140

© 2024 SINENG ELECTRIC CO., LTD. ALLE RECHTE VORBEHALTEN. ÄNDERUNGEN VORBEHALTEN.