

SN3.0/4.0/5.0/6.0/8.0/10/12PT

Dreiphasiger PV-Wechselrichter/2 MPPTs

Sicher und zuverlässig
 Schutzart IP66 und Korrosionsschutzklasse C5
 Typ II SPD, DC- und AC-Seite
 Eingebauter Fehlerlichtbogen-Schutzschalter

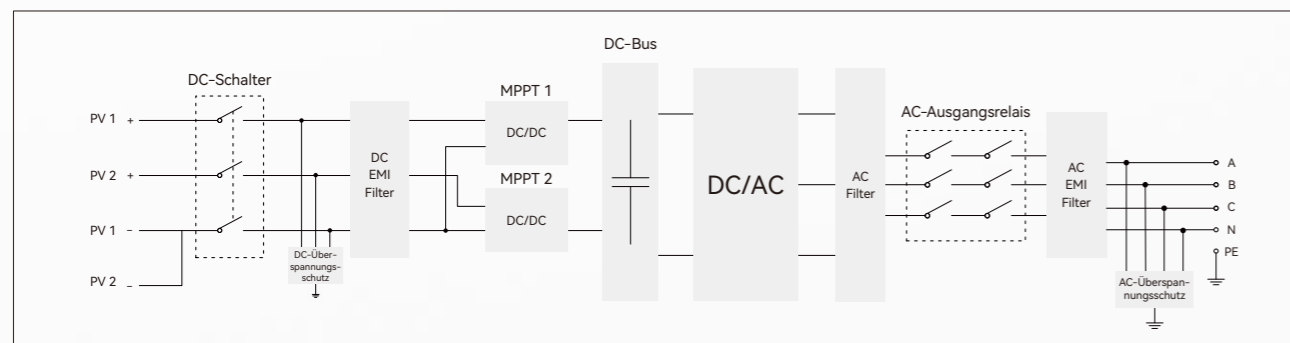
Hohe Ausbeute
 Max. Wirkungsgrad bis zu 98,5 %
 Bis zu 16 A, max. MPPT-Eingangsstrom
 1,1-fache kontinuierliche Ausgangsüberlastung

Leistungsstarkes Management
 Präzise Stringstromerkennung
 Unterstützte Einspeisungsbegrenzung
 Lokal- und Fernwartung

Benutzerfreundliches Design
 Lüfterloses Design für leisen Betrieb
 Optionaler OLED-Bildschirm
 Schnelle Einrichtung einer intelligenten
 Überwachung per APP



Schaltplan



Modell	SN3.0PT	SN4.0PT	SN5.0PT	SN6.0PT	SN8.0PT	SN10PT	SN12PT
Eingang (PV)							
Max. PV-Eingangsspannung	1100 V						
Empfohlene max. PV-Leistung (STC)	4,5 kWp	6 kWp	7,5 kWp	9 kWp	12 kWp	15 kWp	18 kWp
Nominale PV-Eingangsspannung	620 V						
MPPT-Betriebsspannungsbereich	140 V bis 1000 V						
MPPT-Spannungsbereich mit voller Leistung	190 V bis 850 V	190 V bis 850 V	190 V bis 850 V	225 V bis 850 V	310 V bis 850 V	375 V bis 850 V	450 V bis 850 V
Anlauf-PV-Spannung	180 V						
Anzahl PV-Eingänge	2 (2 MPPTs, 1/1)						
Max. Strom pro MPPT	16 A						
Max. Kurzschlussstrom pro MPPT	25 A						
Ausgabe (Netz)							
Nominale Ausgangsleistung	3 kW	4 kW	5 kW	6 kW	8 kW	10 kW	12 kW
Max. Ausgangsscheinleistung	3,3 kVA	4,4 kVA	5,5 kVA	6,6 kVA	8,8 kVA	11 kVA	13,2 kVA
Max. Ausgangsstrom	4,8 A	6,4 A	8 A	9,6 A	12,8 A	15,9 A	19,1 A
Nominale Netzspannung	3L/N/PE, 230 V/400 V						
Netzspannungsbereich	320 V – 480 V (gemäß den örtlichen Standards)						
Nennnetzfrequenz	50/60 Hz						
Leistungsfaktorbereich	0,8 voreilend – 0,8 nacheilend						
Harmonische Verzerrung (THD)	<3 %						
Effizienz							
Max. Effizienz	98,00 %	98,00 %	98,10 %	98,20 %	98,30 %	98,40 %	98,50 %
EU-Effizienz	97,60 %	97,70 %	97,70 %	97,80 %	98,00 %	98,10 %	98,20 %
Allgemeine Daten							
Anzeigemodus	LED, OLED (optional)						
Kommunikationsanschluss	RS485, WLAN/4G/Ethernet						
Gewicht	14,5 kg	14,5 kg	14,5 kg	14,5 kg	14,5 kg	15 kg	15 kg
Abmessungen (BxHxT)	530x465x174 mm						
Max. Betriebshöhe	4000 m (> 3000 m Derating)						
Kühlungsmethode	Natürlich						
Feuchtigkeit	0 bis 100 %						
Betriebstemperatur	-25 – 60 °C						
Schutzart	IP66						
Topologie	Transformatorlos						
Eigenverbrauch in der Nacht	< 1 W						
Schutz							
Fehlerstromschutz	Ja						
Schutz vor Inselbildung	Ja						
DC-Verpolungsschutz	Ja						
AC-Kurzschlusschutz	Ja						
PV-Stringstromerkennung	Ja						
PID-Wiederherstellung	Optional						
DC-Schalter	Ja						
Fehlerlichtbogen-Schutzschalter	Ja						
Überspannungsschutz	DC II/AC II						
Isolierungsüberwachung	Ja						
Überlastungsschutz	AC III/DC II						
IEC 62109-1/2, IEC61000-6, IEC62116, IEC61727, IEC61683, IEC60068, IEC61000-3, EN50549-1, VDE4105, C10/11, CEI-0-21, PTPIREE, VERORDNUNG Nr. 140							