

SN50/60PT

Dreiphasiger PV-Wechselrichter/5 MPPTs

Sicher und zuverlässig
 Schutzart IP66 und Korrosionsschutzklasse C5
 Typ II SPD, DC- und AC-Seite
 Eingebauter Fehlerlichtbogen-Schutzschalter

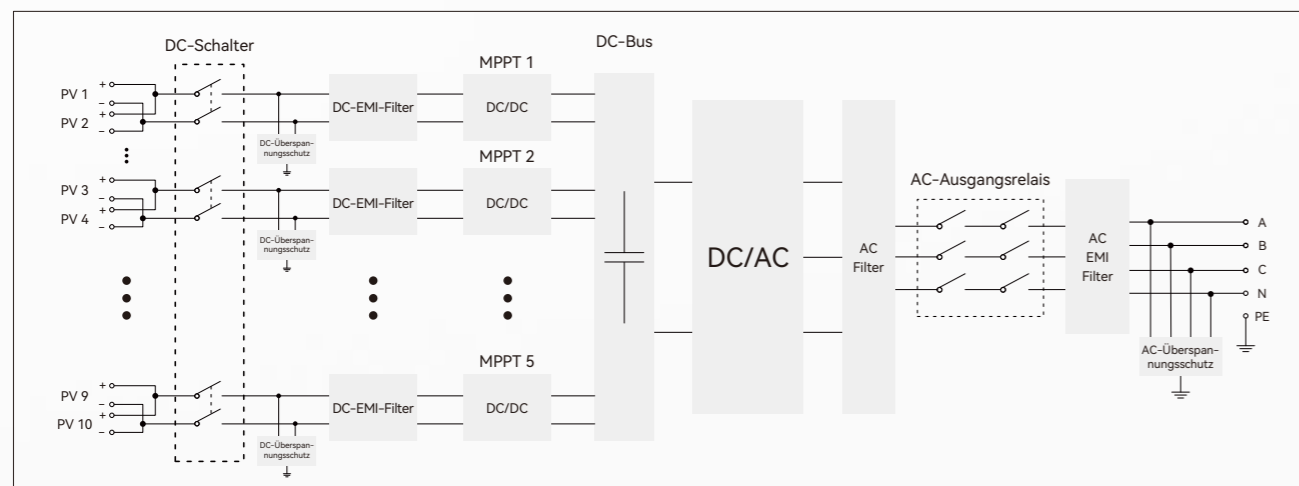
Hohe Ausbeute
 Integrierte PID-Wiederherstellungsfunktion
 Kompatibel mit bifazialen PV-Modulen
 1,1-fache kontinuierliche Ausgangsüberlastung

Leistungsstarkes Management
 Präzise Stringstromerkennung
 Unterstützte Einspeisungsbegrenzung
 Lokal- und Fernwartung

Benutzerfreundliches Design
 Praktisches Griffdesign
 Optionaler OLED-Bildschirm
 Schnelle Einrichtung einer intelligenten
 Überwachung per APP



Schaltplan



Modell	SN50PT	SN60PT
Eingang (PV)		
Max. PV-Eingangsspannung	1100 V	
Empfohlene max. PV-Leistung (STC)	75 kWp	90 kWp
Nominale PV-Eingangsspannung	620 V	
MPPT-Betriebsspannungsbereich	200 V bis 1000 V	
MPPT-Spannungsbereich mit voller Leistung	520 V bis 850 V	
Anlauf-PV-Spannung	250 V	
Anzahl PV-Eingänge	10 (5 MPPTs, 2/2/2/2/2)	
Max. Strom pro MPPT	32 A/32 A/32 A/32 A/32 A	32 A/32 A/32 A/32 A/40 A
Max. Kurzschlussstrom pro MPPT	50 A/50 A/50 A/50 A/50 A	
Ausgabe (Netz)		
Nominale Ausgangsleistung	50 kW	60 kW
Max. Ausgangsleistung	55 kVA	66 kVA
Max. Ausgangsstrom	79,7 A	95,7 A
Nominale Netzspannung	3L/N/PE, 230 V/400 V	
Netzspannungsbereich	320 V - 480 V (gemäß den örtlichen Standards)	
Nennnetzfrequenz	50/60 Hz	
Leistungsfaktorbereich	0,8 voreilend - 0,8 nacheilend	
Harmonische Verzerrung (THD)	<3 %	
Effizienz		
Max. Effizienz	98,60 %	
EU-Effizienz	98,30 %	
Allgemeine Daten		
Anzeigemodus	LED, OLED (optional)	
Kommunikationsanschluss	RS485, WLAN/4G/Ethernet	
Gewicht	50 kg	
Abmessungen (BxHxT)	698x594x274 mm	
Max. Betriebshöhe	4000 m (> 3000 m Derating)	
Kühlungsmethode	Intelligente Lüfterkühlung	
Feuchtigkeit	0 bis 100 %	
Betriebstemperatur	-25 - 60 °C	
Schutzart	IP66	
Topologie	Transformatorlos	
Eigenverbrauch in der Nacht	< 1 W	
Schutz		
Fehlerstromschutz	Ja	
Schutz vor Inselbildung	Ja	
DC-Verpolungsschutz	Ja	
AC-Kurzschlusschutz	Ja	
PV-Stringstromerkennung	Ja	
PID-Wiederherstellung	Ja	
DC-Schalter	Ja	
Fehlerlichtbogen-Schutzschalter	Ja	
Überspannungsschutz	DC II/AC II	
Isolierungsüberwachung	Ja	
Überlastungsschutz	AC III/DC II	

IEC 62109-1/2, IEC61000-6, IEC62116, IEC61683, IEC61727, IEC60068, IEC61000-3, EN50549-1, VDE4105, C10/11, VDE0126/VFR2019, CEI-0-16/21, BIS/CEA, KSC8565, RD1699/UNE217001/UNE206007/NTS Typ A, TOR Typ A&B, PTPIREE: 2021, MEA/PEA, NRS097-2, VERORDNUNG Nr. 140, DEWA

© 2024 SINENG ELECTRIC CO., LTD. ALLE RECHTE VORBEHALTEN. ÄNDERUNGEN VORBEHALTEN.